



推杆 LA40

产品数据表

LA40

LA40是一款功能强大的低噪音推杆，多达四个版本可供选择：1,500N、4,000N、6,000N和8,000N。

LA40是力纳克新推出的一款耐用型高速/高性能推杆，它配备了单一失效——内置机械式终点止动装置(仅限安全情况下)，这使其成为未来市场的正确选择。除LA40 PL版本的防护等级为IPX6外，其它LA40版本均为IPX6 Washable DURA™（高耐清洗标准）。

LA40 8,000N有三个版本供选：

- 标准版
- 高性能（HP）版
- 病人移位机（PL）版

基于以往推杆系统积累的广泛知识和经验，力纳克研发出了新的齿轮和制动理论，提高了LA40的效率。这些创新解决方案包含多项专利技术。

LA40配备可更换电缆插座，具有与先前系列产品相同的灵活性，可以使用现有的小型电缆。

LA40系列产品在设计上非常流畅，易于清洁而且安装灵活，因此应用领域更为广泛。

LA40专为医疗和病床市场上的一系列应用而设计，例如护理和医院病床、沙发和牙科椅等。LA40在订购时可选配防夹功能（仅适用于推应用）或快速释放功能。

LA40 8,000N版本系列：

- 标准版在0至50mm的行程上可输出8,000N的力量，在后续行程上力量有所降低。
- 高性能版可在整个行程上输出8,000N的力量。
- 病人移位机版可以在整个行程上输出8,000N的力量。



功能与选项:

- 推力：1,500N、4,000N、6,000N、8,000N
- 拉力：
 - LA40 标准版和HP版无防夹功能，最大2,000N
 - LA40 PL（不适用于拉力）
- 外壳颜色：浅灰色，RAL 7035
- 防护等级：IPX6，IPX6 Washable DURA™（高耐清洗标准）
(手动降低版本为IPX6)
- 电机：标准电机（B），HP电机（G），PL电机（F）
- 行程：

标准和高性能版：

1,500N：50–405mm（幅度为 5mm）
(410–600mm行程仅适用于特定产品)
4,000N：50–300mm（幅度为 5mm）
6,000N：50–200mm（幅度为 5mm）
8,000N：50–250mm（幅度为 5mm）

病人移位机版：

8,000N：50–400mm（幅度为 5mm）
行程可进一步延长——请联系您最近的销售办事处。
这可能会影响安全系数。

- 最小安装尺寸：

标准和高性能版：

行程 + 170mm
带机械防夹装置：行程 + 180mm
带QR（快速释放装置）：行程 + 180mm
带机械防夹装置和QR：行程 + 190mm
带棘轮防夹装置和QR：行程 + 180mm
带QR阻尼器：所有QR版本的安装尺寸增加15mm

病人移位机版:

行程 + 274mm; S ≤ 300mm

行程 + 294mm; S ≤ 400mm

- 位置选项: 带电源开关的双霍尔元件和用信号开关编码的双霍尔模拟元件 (每转16脉冲)
电位计输入0-5V
- 快速释放: 内部, 仅适用于LA40标准版
- 快速释放阻尼器: 内部, 仅适用于LA40标准版
- 手动降低装置: 仅适用于病人移位机版本
- 噪音水平 ≤ 50 dB (A)
- 螺母: 标准版和高性能版使用的是导向螺杆螺母
病人移位机 (PL) 版使用的是非导向螺杆螺母
- 安全螺母: 标准
- 防夹装置: 机械防夹装置
棘轮防夹装置(仅适用于标准版、PL版、HP版和QR版)
- 向内运行时所需的启动力: 50-100N
- 对于QR版:
手动启用防夹功能所需的力 (推杆未运行): 静态拉力 = 300-550N
- 内置电气限位开关: 信号开关或电源开关
- 内置端点保护装置: 机械式 (仅用于安全)

- 可更换电缆: minifit插头
- 安全系数: 高达2.5
床 = 2.0
医用设备 = 2.5 (标准版和HP版), 符合规范
医疗设备 = 1.5 (PL版), 符合规范
- 重量: > 2.0kg (取决于版本和规格)
- 静态弯矩: 不允许承受侧向负载
- 反馈类型: 无, 双霍尔 (数字或编码双霍尔) 电位计 (仅适用于QR版)

使用:

- 工作占空比: 10%, 连续使用2分钟, 然后休息18分钟
- 使用温度: 5°C至40°C
- 存储温度: -10°C至50°C
- 兼容性: 兼容力纳克控制盒。请联系力纳克
- 相对湿度: 20% - 80%——无冷凝
- 气压: 700至1060hPa
- 运行高度 (海拔) 最高3,000M
- 可燃性级别UL94V-2
- 认证: IEC 60601-1、ANSI/AAMI ES60601-1、CAN/CSA-C22.2 No 60601-1

技术规格

推杆类型	电机类型	电源	螺距 (mm)	最大负载推力 (N)	自锁推力 (N)	无防夹功能最大负载拉力 (N)	零/最大负载时的典型速度 (mm/s)	满载时典型电流 (A)
LA40标准版	标准版电机 (B)	24 VDC	3	8,000	8,000	2,000	4.1 / 2.5	5.5
LA40标准版	标准版电机 (B)	33 VDC	3	8,000	8,000	2,000	5.5 / 4.0	5.5
LA40标准版	标准版电机 (B)	24 VDC	4	8,000	8,000	2,000	5.5 / 3.0	6.1
LA40标准版	标准版电机 (B)	33 VDC	4	8,000	8,000	2,000	7.3 / 5.0	6.3
LA40 HP版	HP版电机 (G)	33 VDC	4	8,000	8,000	2,000	9.2 / 6.5	7.5
LA40 PL版	PL版电机 (F)	24 VDC	4	8,000	8,000	-	9.3 / 6.1	9.0
LA40标准版	标准版电机 (B)	24 VDC	4	6,000	6,000	2,000	5.5 / 3.6	5.1
LA40标准版	标准版电机 (B)	33 VDC	4	6,000	6,000	2,000	7.3 / 5.6	5.0
LA40标准版	QR	24 VDC	5	4,000	4,000	-	6.5 / 5.2	3.5
LA40标准版	QR	33 VDC	5	4,000	4,000	-	9.0 / 7.5	3.7
LA40标准版	标准版电机 (B)	24 VDC	5	4,000	4,000	2,000	6.5 / 5.2	3.5
LA40标准版	标准版电机 (B)	33 VDC	5	4,000	4,000	2,000	9.0 / 7.5	3.7
LA40标准版	标准版电机 (B)	24 VDC	9	1,500	1,500	1,500	11.9 / 10.4	2.3
LA40标准版	标准版电机 (B)	33 VDC	9	1,500	1,500	1,500	16.3 / 14.9	2.3



注意: 扩展安装尺寸可能使安全系数降低。

背部连接件方向:

与密封相关的背部连接件的方向:

1 = 标准

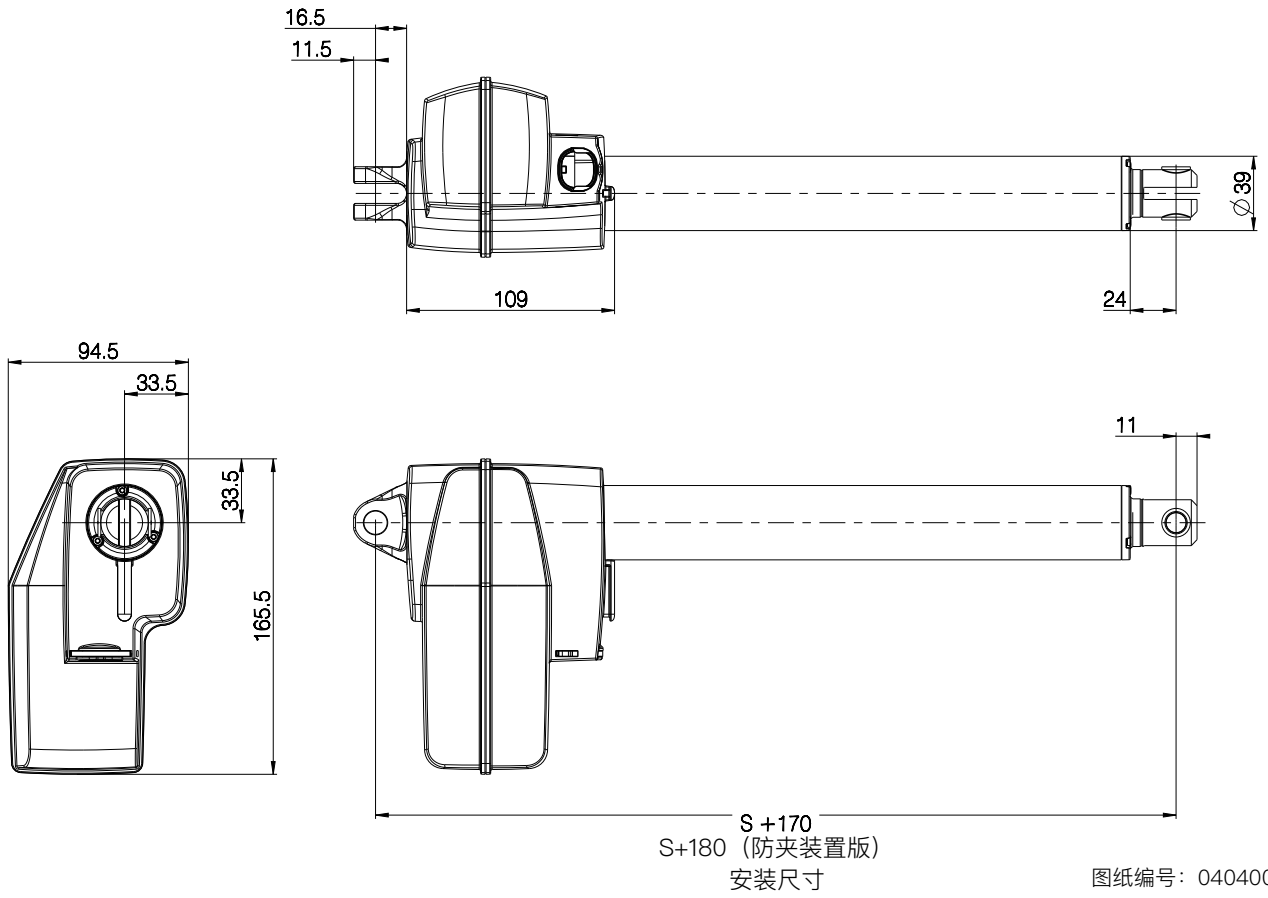


2 = 旋转90°



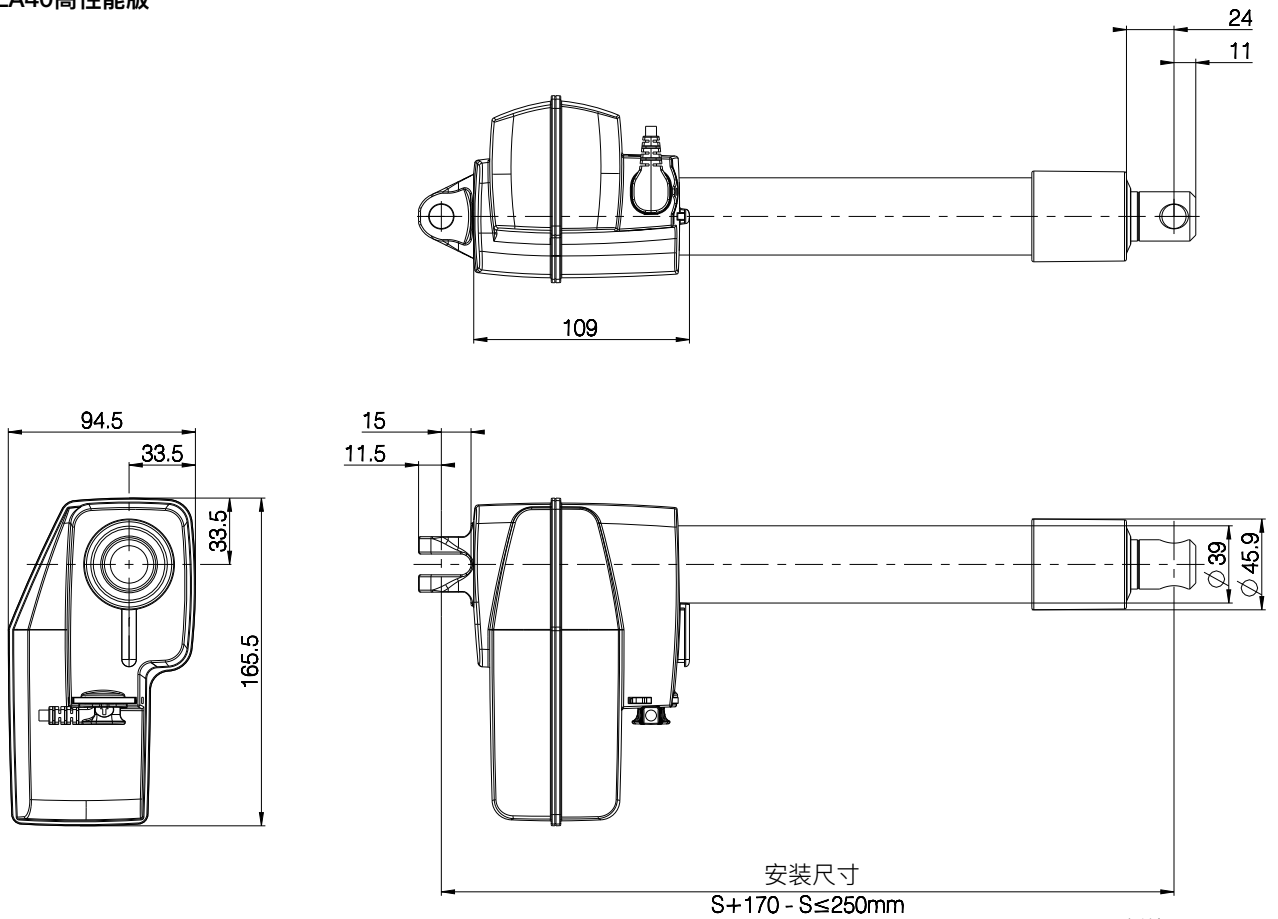
尺寸图

LA40标准版



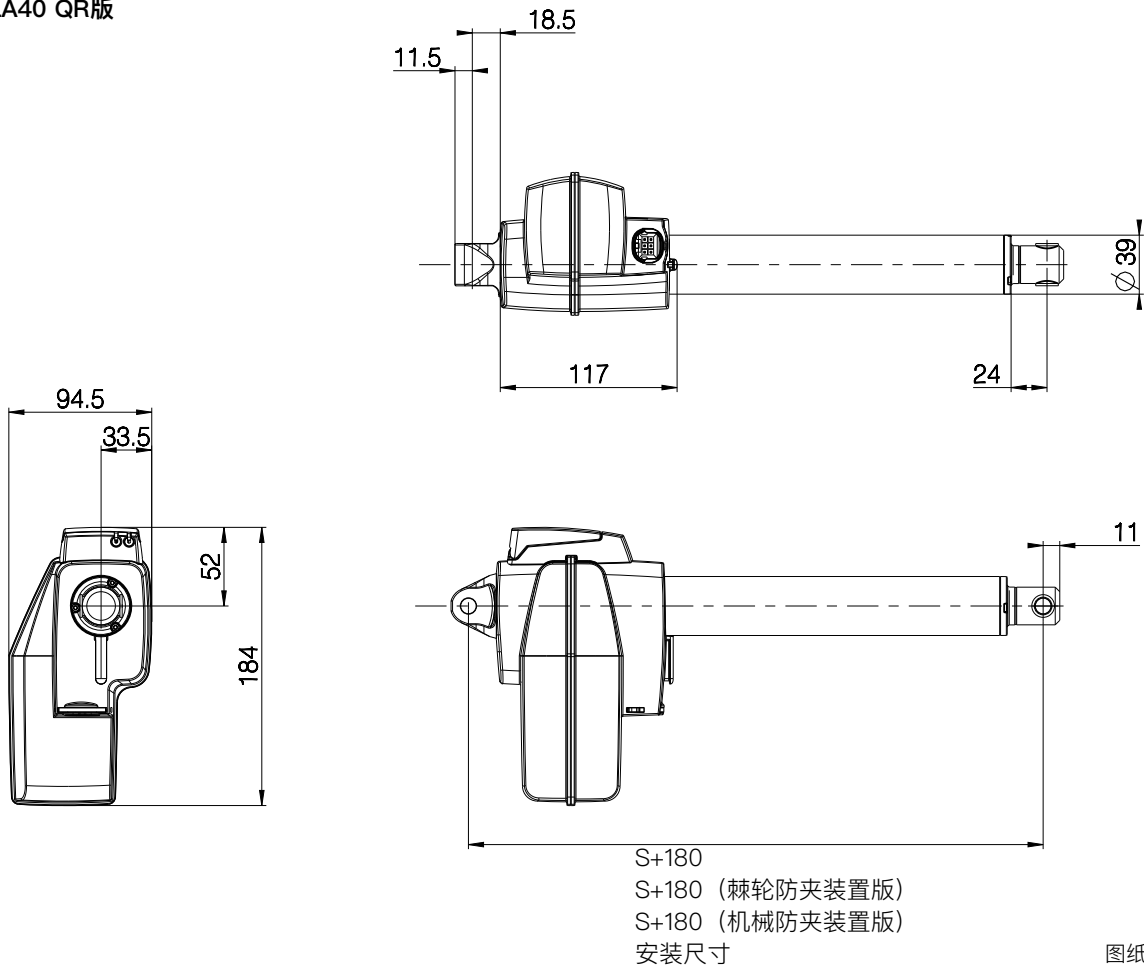
图纸编号: 0404006

LA40高性能版



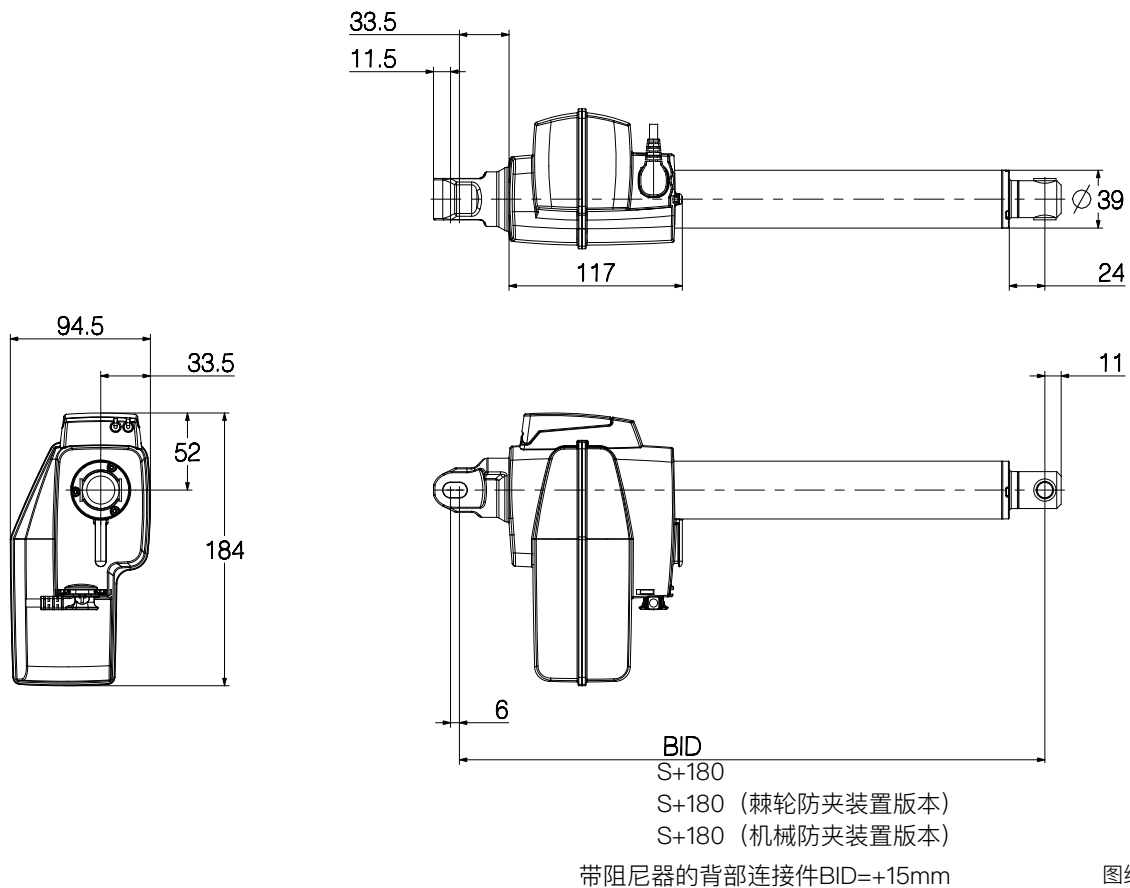
图纸编号: 0404021

LA40 QR版



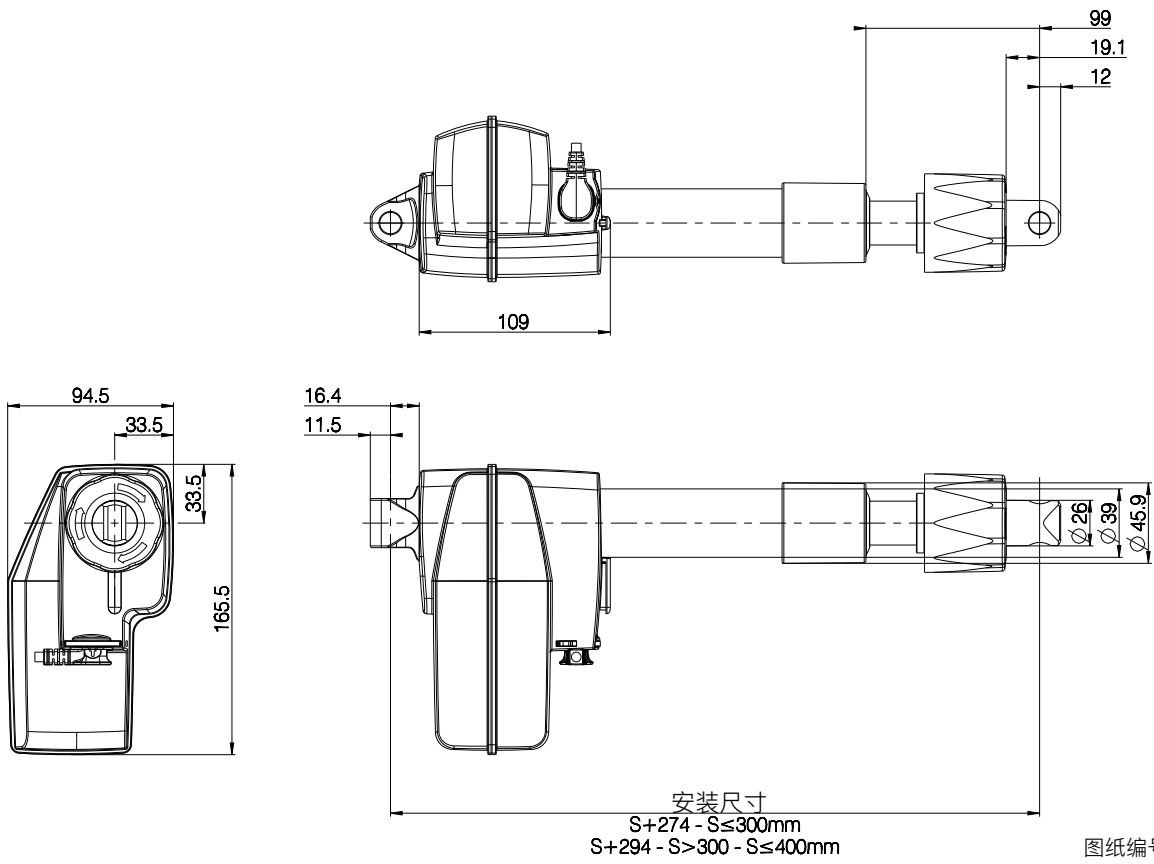
图纸编号: 0404017

带阻尼器的LA40 QR版



图纸编号: 0404043

LA40病人移位机版

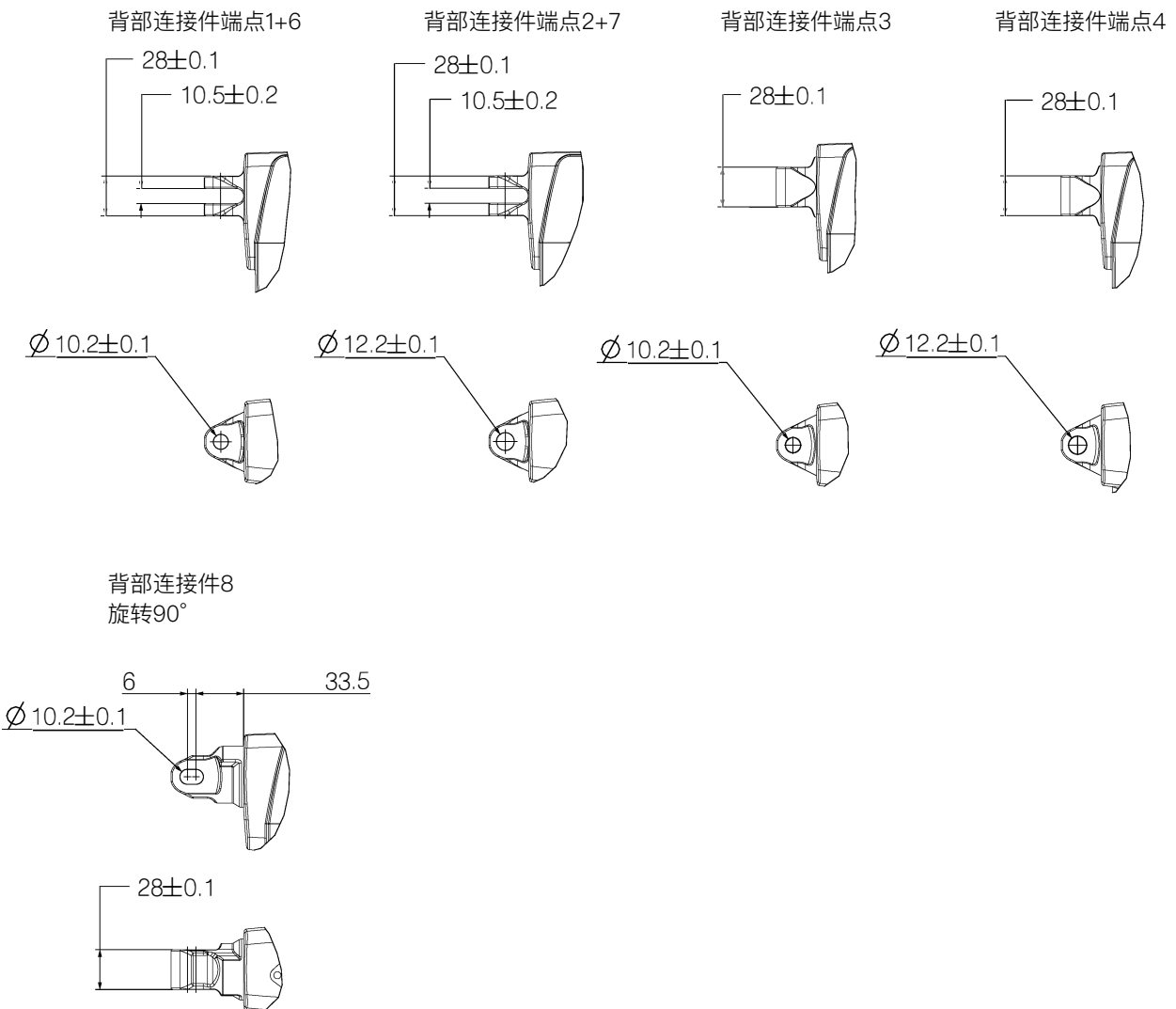


图纸编号: 0404022

背部连接件详情:

背部连接件 (更多详情请参见订购示例)							
	端点 1	端点 2	端点 3	端点 4	端点 6	端点 7	端点 8
1,500N 版本	X	X					
带QR的4,000N 版本			X				X
带QR的4,000N 版本+减震器							X
不带QR的4,000N 版本	X	X					
6,000N 版本	X	X					
8,000N 标准版本			X	X			
8,000N HP版本					X	X	
8,000N PL版本					X	X	

背部连接件概览——图示为标准方向，同样适用于旋转90度的方向

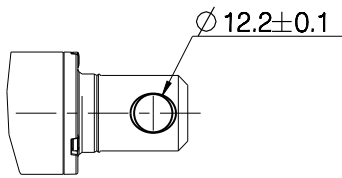
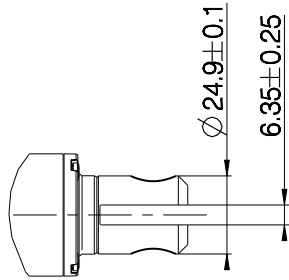


头部连接件详情:

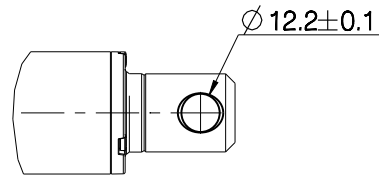
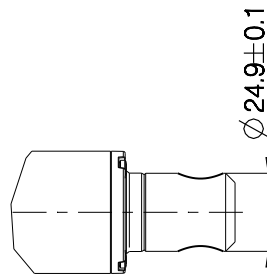
头部连接件:							
	端点 1	端点 2	端点 3	端点 4	端点5 手动降低	端点 6	端点 7
1,500N 版本	X	X	X	X			
带QR的4,000N 版本		X		X			
不带QR的4,000N 版本	X	X	X	X			
6,000N 版本	X	X	X	X			
8,000N 标准版本		X		X			
8,000N HP 版本						X	X
8,000N PL 版本					X		

LA40标准版的头部连接件:

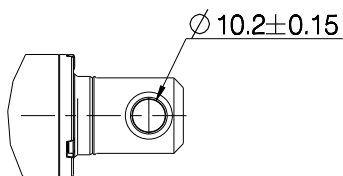
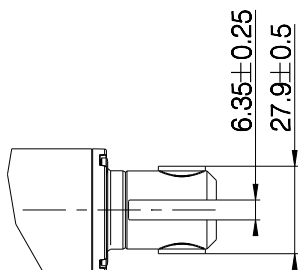
端点1 (D型)
带插槽, 无衬套



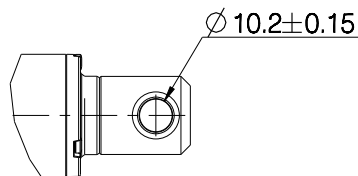
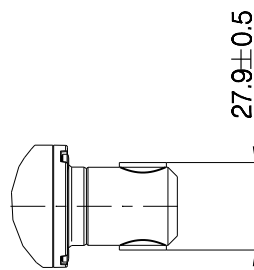
端点2 (C型)
实心, 无衬套



端点3 (D型+选项B)
带插槽, 无衬套



端点4 (C型+选项B)
实心, 有衬套

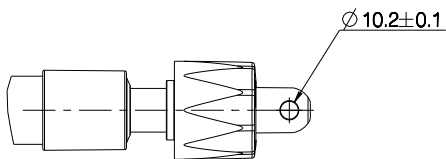
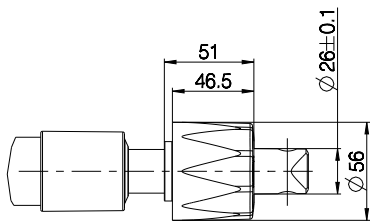


头部连接件详情:

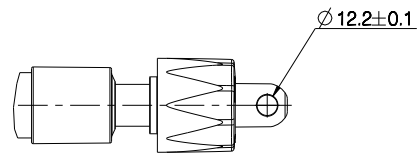
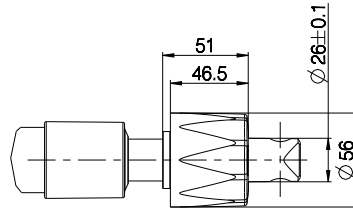
头部连接件:							
	端点1	端点2	端点3	端点4	端点5 手动降低	端点6	端点7
8,000N HP版						X	X
8,000N PL版					X		

LA40 HP和PL版的头部连接件

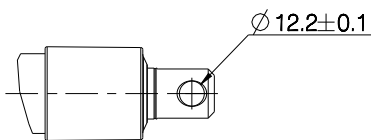
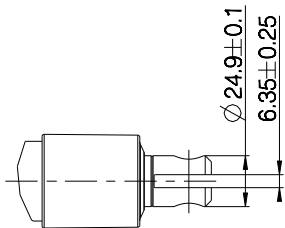
端点5 (E型)
手动降低



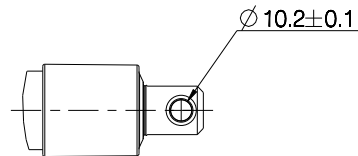
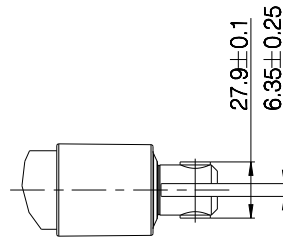
端点5 (F型)
手动降低



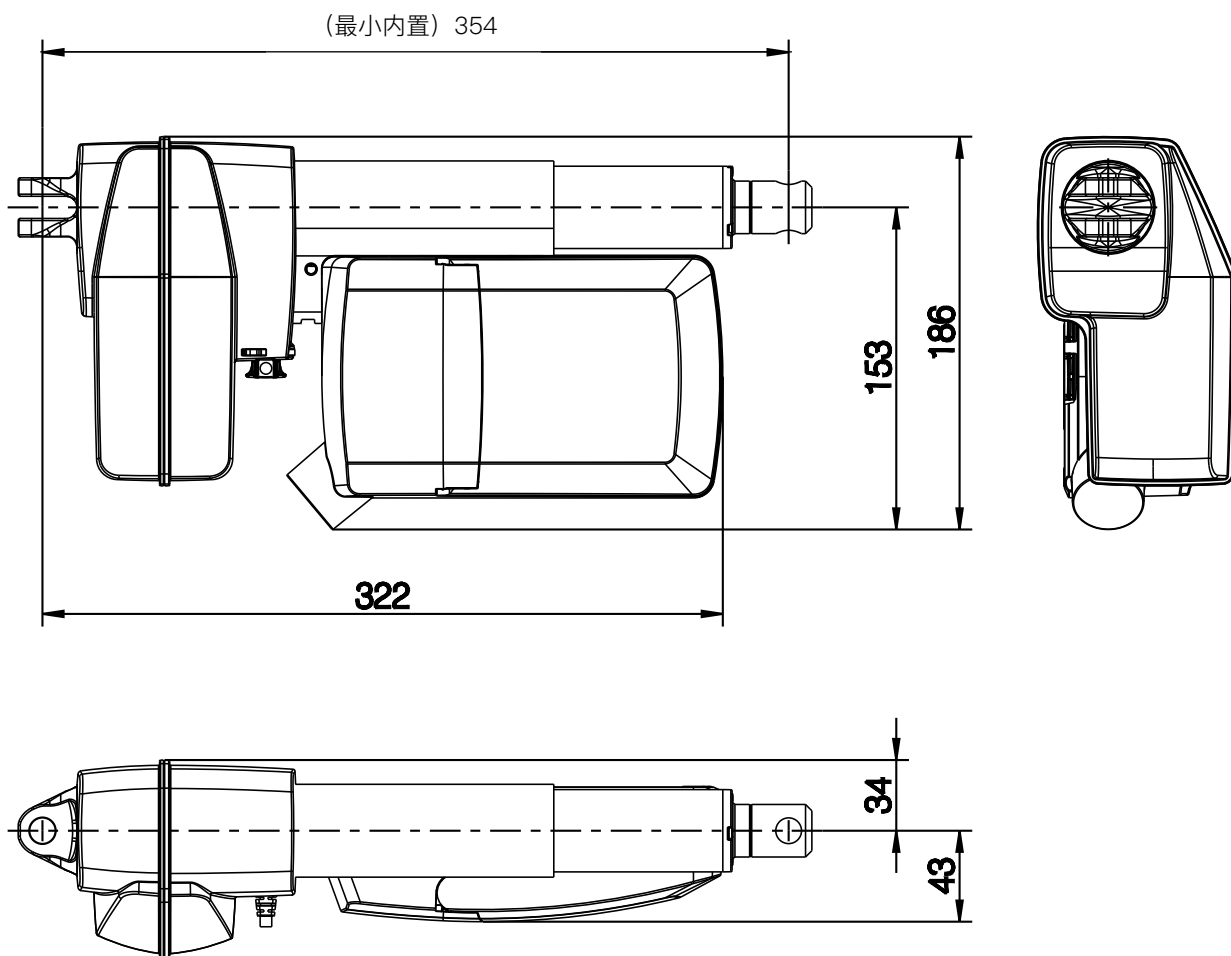
端点6 (D型)
带插槽, 无衬套



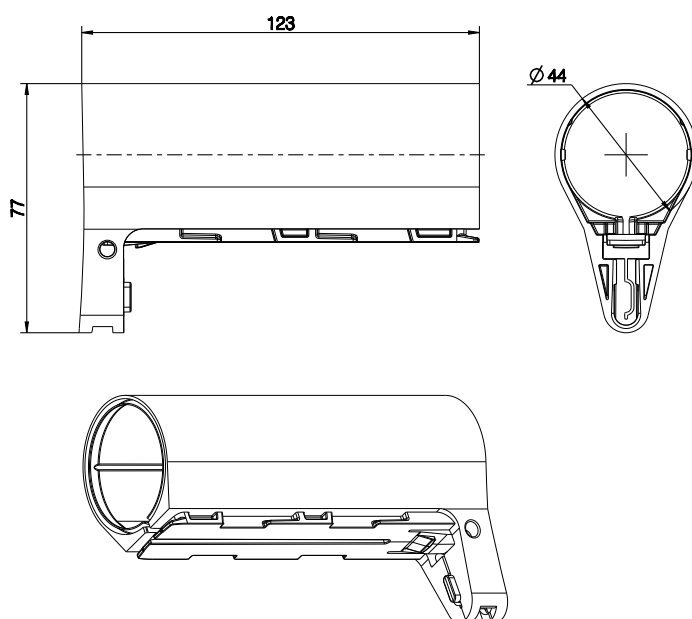
端点7 (D型)
带插槽, 无衬套



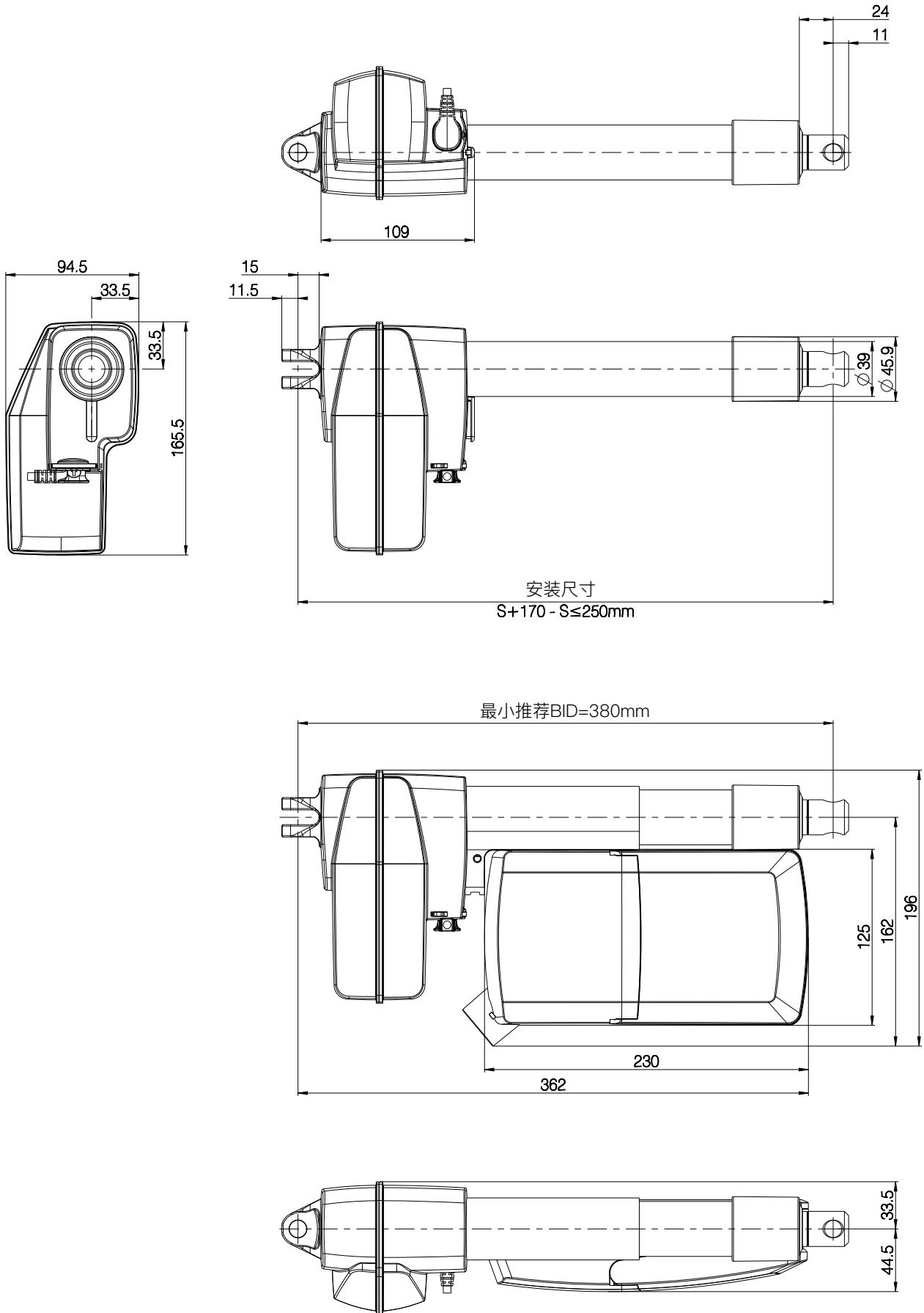
带安装支架的LA40——示例
采用CA30-CA40安装的LA40:



CA30-CA40/LA40安装支架:



采用CO61、CO71、CO41安装的LA40 HP版



注意：
 安装支架必须与LA40 HP版一起订购。
 安装支架不可以后安装。

图纸编号0404021

LA40-控制盒组合概览

组合	图纸编号	最小内置尺寸	支架商品编号
LA40 / CA30-CA40	1013W4002	354 mm	1015W1002
LA40 / CO61-CO71-CO41	1013W4003	394 mm	1015W1002
LA40 / CB6	0404006	380 mm	40KIT-003*
LA40 HP / CO61-CO71-CO41	0404021	380 mm	1015W1002

*40KIT-003包含:

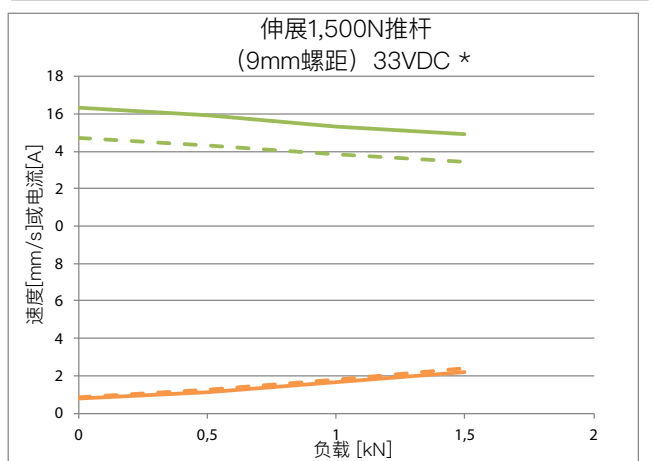
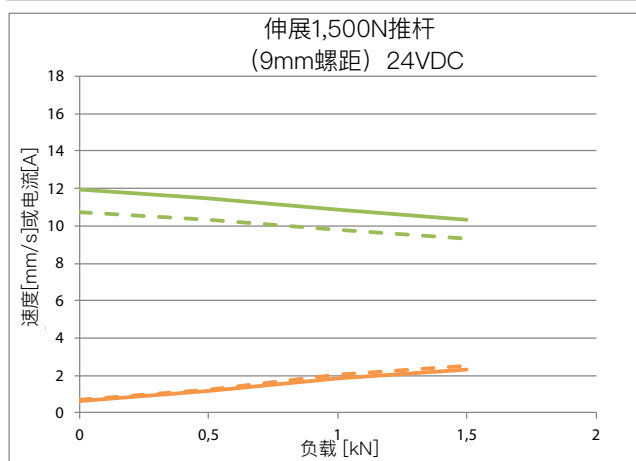
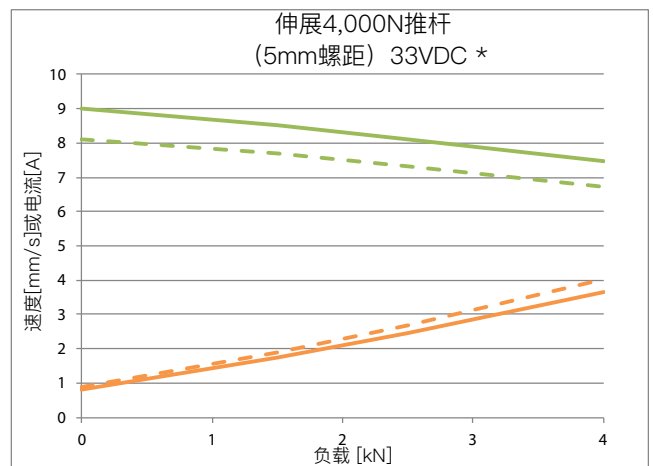
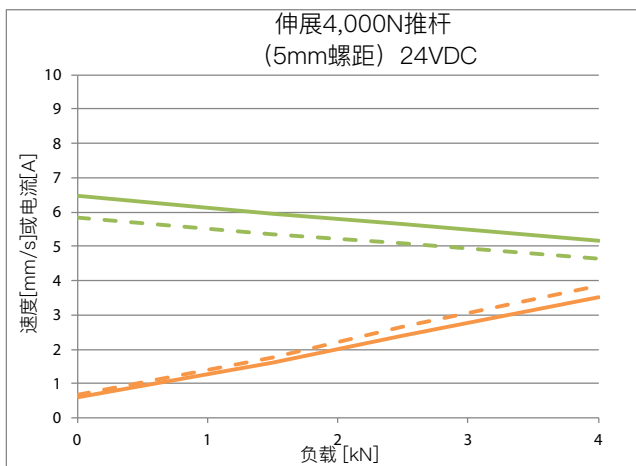
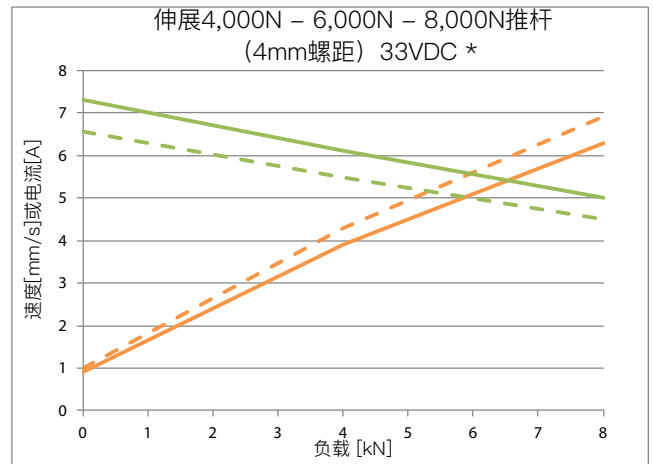
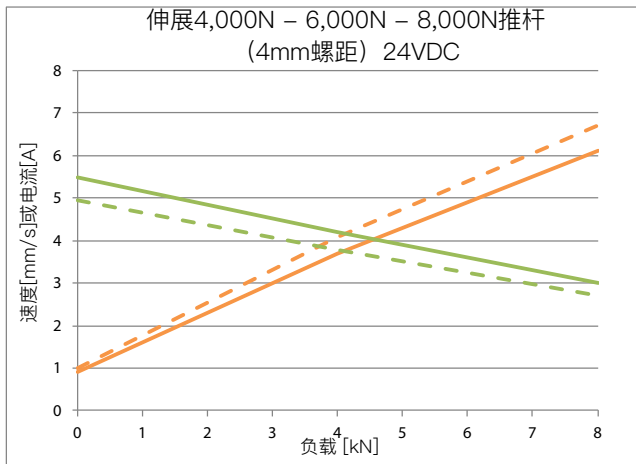
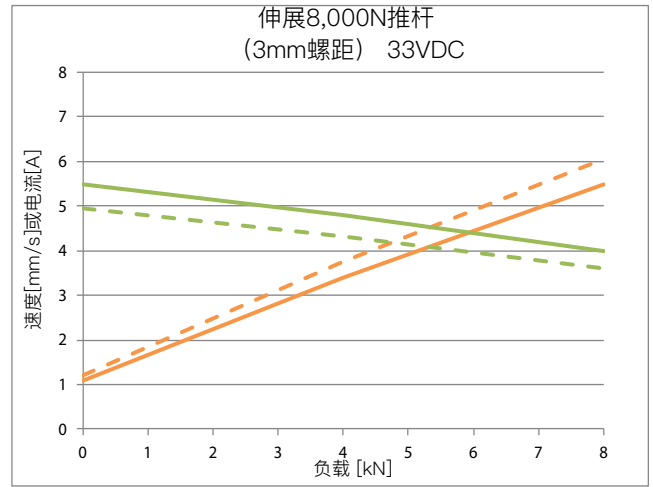
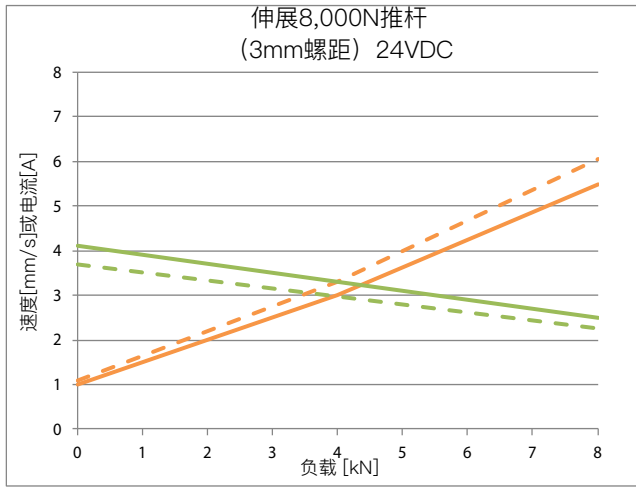
1.1 x 0401017-A (LA40适配器RAL7035夹子)

2.1 x 0401080-A (LA40 CB6/CB6S适配器RAL7035)

负荷曲线:



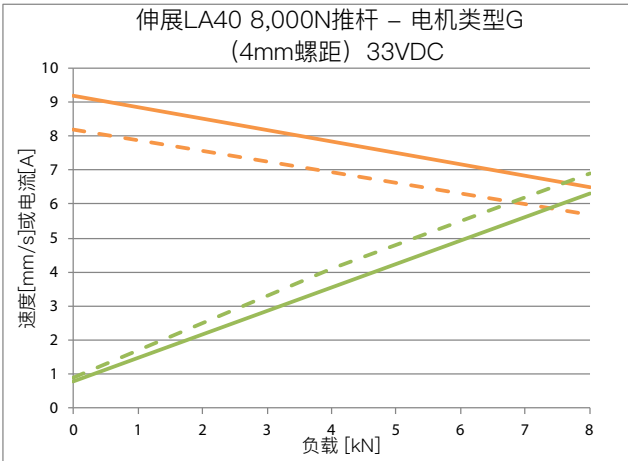
LA40标准版, 电机类型B:



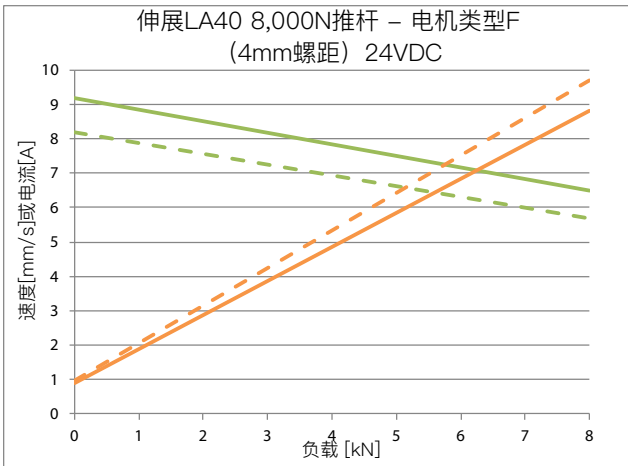
负荷曲线:



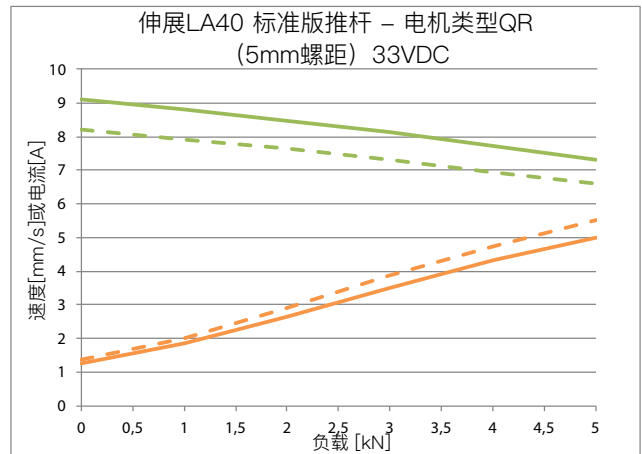
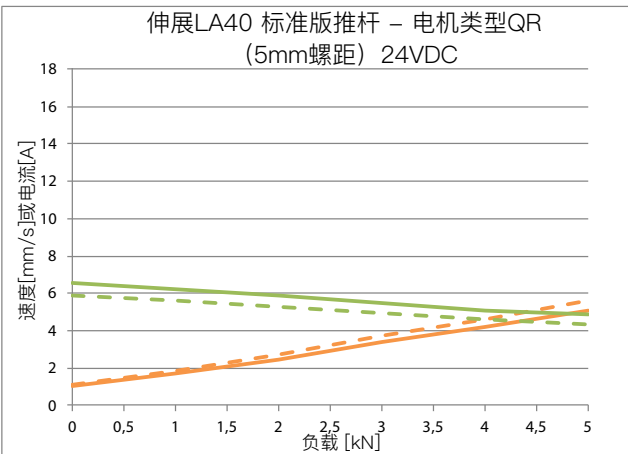
LA40标准版, 电机类型G:



LA40 PL版, 电机类型F:



LA40标准版, 电机类型QR:



使用条款

用户须自行确定力纳克产品在特定条件下的适用性。力纳克致力于提供精确的最新产品信息。但是，由于力纳克持续地对产品进行改进，力纳克产品可能会在未预先通告的情况下频繁更改和变更。因此，力纳克无法保证所述产品信息的正确性和真实性。虽然力纳克会尽最大努力满足订单要求，但出于上述原因，力纳克无法保证任何特定产品的可交付性。因此，力纳克保留停止销售网站或产品目录或其他力纳克书面材料所列之任何产品的权利。所有销售活动都必须依据力纳克销售与交付标准条款的要求进行。若要相关的文件副本，请联系力纳克。