

# 电池 KB19

## 特性:

- 输出电压: 24V 直流;
- 最大输出电流: 5A;
- 电池容量: 1.3Ah 24V;
- 待机功耗: <25uA;
- LED充电指示灯;
- 智能低电压报警;
- 低电压报警: <20V蜂鸣器响;
- 蜂鸣器可受控;
- 智能电池管理;
- 直通可拆式电线;
- 标准保护等级: IPX4;
- 外壳颜色: 浅灰色RAL 7035;
- 坚固外壳;
- 紧凑设计。

## 使用环境:

- 使用温度: +5°C至+40°C;
- 存储温度: -10°C至+50°C;
- 相对湿度: 在30°C时为20%至80%;
- 兼容性: CA30, CA40, C061;
- 认证:

IEC60601-1:2005, 第三版 ANSI

AAMIES 60601-1:2005, 第三版

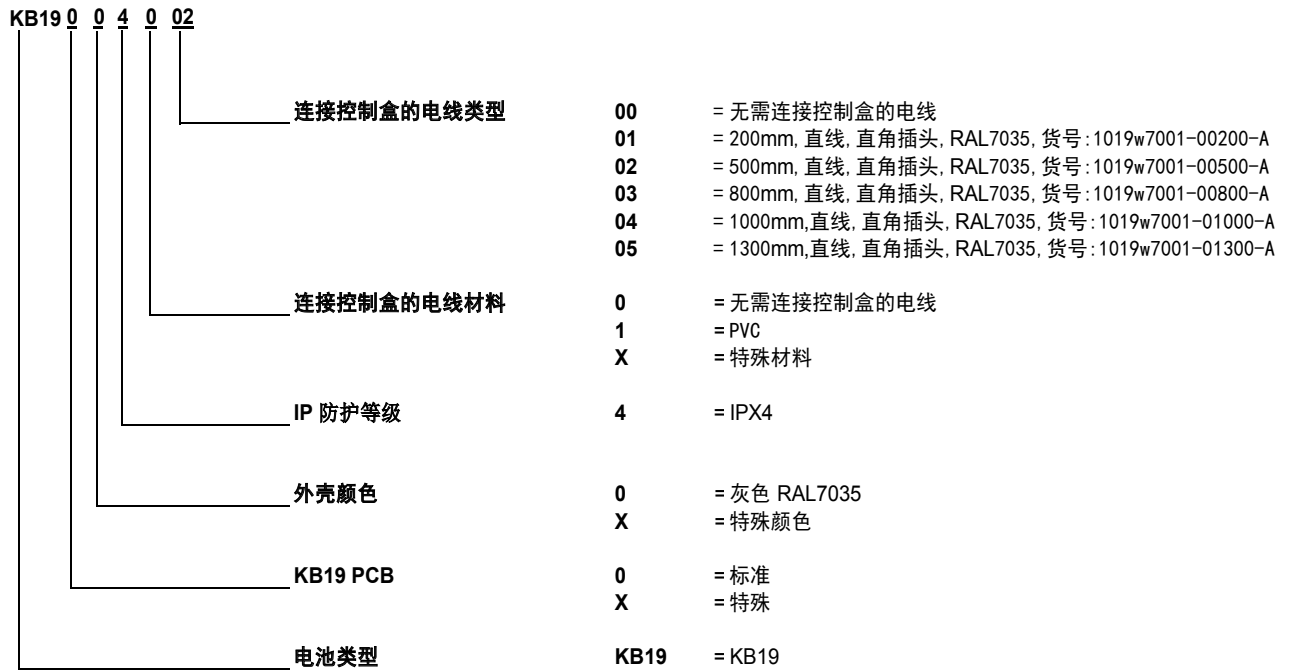


KB19电池盒的开发问世, 旨在为LINAK新一代CA, C0系列控制盒提供备用电源。

KB19配有一个智能LED充电指示灯, 其低功耗有助于节省成本并保护环境。

控制盒可实时监控电池盒电量状态, 并且可控制KB19上自带蜂鸣器低电压报警。

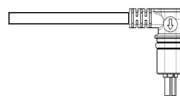
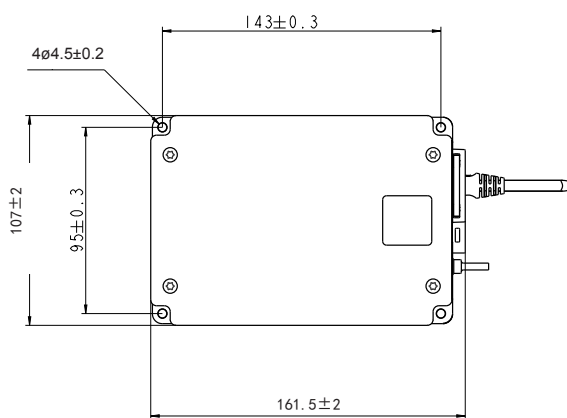
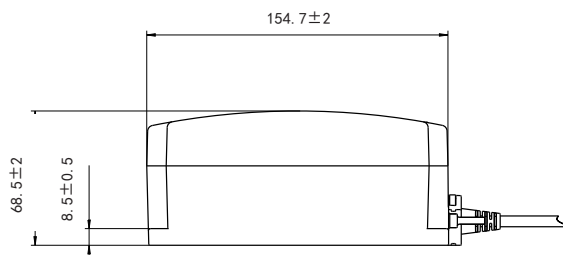
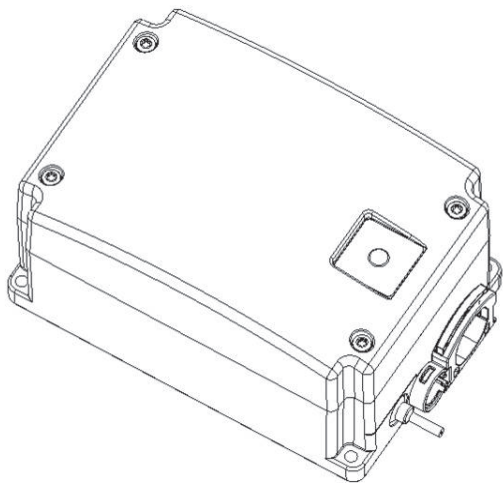
订购举例:



对于特殊定制的产品, 请联系力纳克中国的销售工程师。

尺寸(mm) :

3D 视图



**使用条款**

用户须自行确定力纳克产品在特定条件下的适用性。力纳克致力于提供精确的最新产品信息。但是，由于力纳克持续地对产品进行改进，力纳克产品可能会在未预先通告的情况下频繁更改和变更。因此，力纳克无法保证所述产品信息的正确性和真实性。虽然力纳克会尽最大努力满足订单要求，但出于上述原因，力纳克无法保证任何特定产品的可交付性。因此，力纳克保留停止销售网站或产品目录或其他力纳克书面材料所列之任何产品的权利。所有销售活动都必须依据力纳克销售与交付标准条款的要求进行。若要参见与此相关的文件的副本，请联系力纳克。



WE IMPROVE YOUR LIFE