

手控器 KH21

特性:

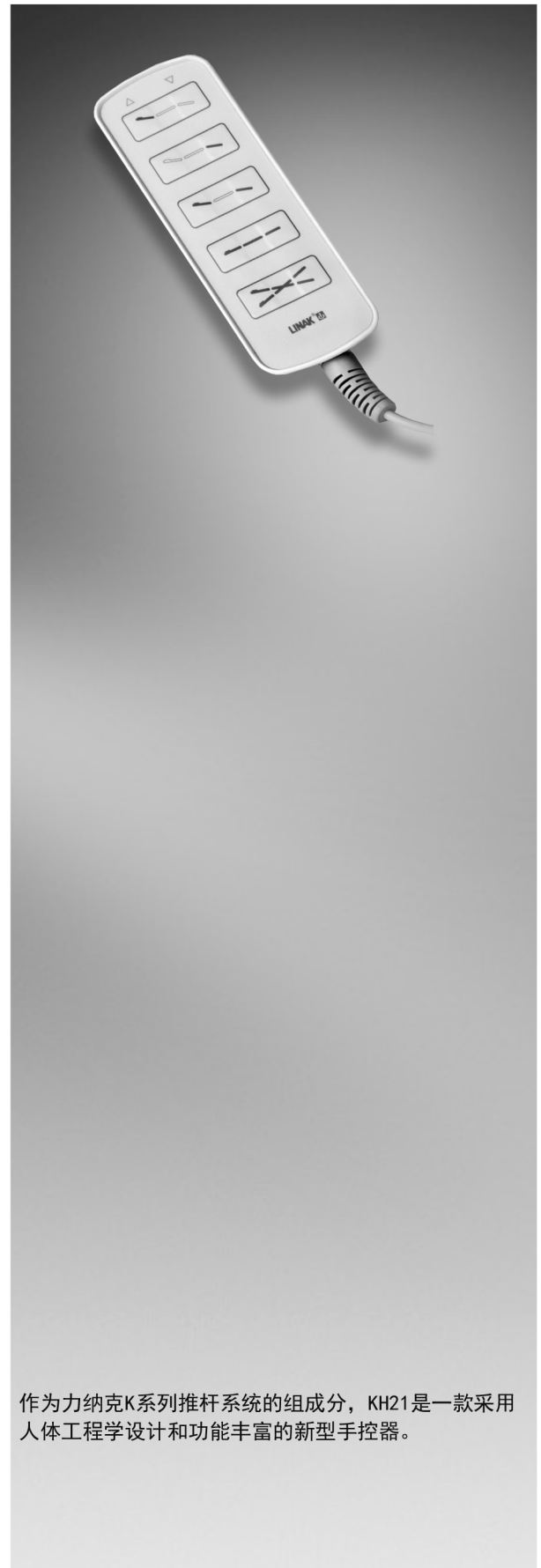
- 左手用户和右手用户均适合;
- 设计坚固、高雅,符合人体工程学原理;
- 多达10个易触摸按钮;
- 可控制最多4个推杆;
- 设计有安装挂钩,易于贮存;
- 保护等级为IPX4、IPX6;
- 600mm卷线;
- 颜色:浅灰色 RAL 7035。

选项:

- 定制面板;
- 同时驱动多个推杆;
- 定制安装挂钩;
- 有带背光和锁选项(数字版本)。

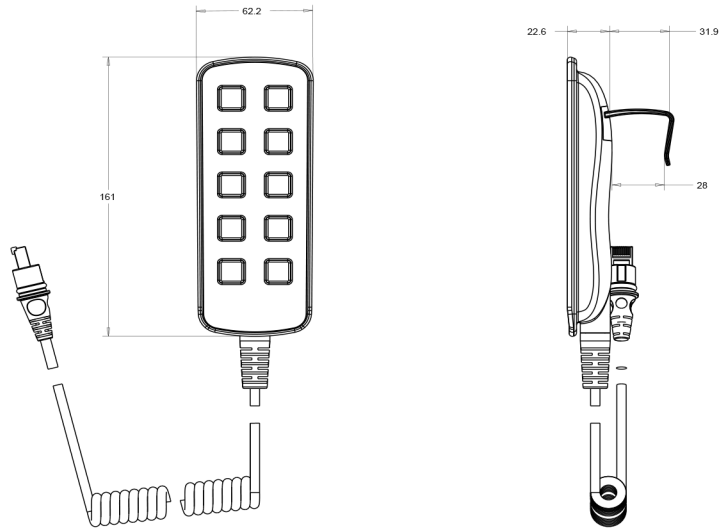
使用:

- 与LINAK CB6/CB8/CB9/CA系列(模拟版本)
CB6S/C0系列(数字版本)等控制盒配合使用;
- K系列产品符合标准IEC60601-1 第三版本。



作为力纳克K系列推杆系统的组成部分, KH21是一款采用人体工程学设计和功能丰富的新型手控器。

尺寸 (mm):



订购举例:

<p>KH21 X X XX XXX + X XXXX</p>	<p>电线长度 标准长度 0600 = 600 MM</p> <p>电线类型</p> <p>1 = PVC; 9 芯卷线; 组合式插头; 适合于模拟版 2 = PVC; 10 芯卷线; 组合式插头; 适合于模拟版 3 = PU; 5 芯卷线; 组合式插头; 适用于 OpenBus 4 = PVC; 5 芯卷线; 组合式插头; 适用于 OpenBus 5 = PU; 6 芯卷线; 组合式插头; 适用于 OpenBus (带背光) 6 = PVC; 6 芯卷线; 组合式插头; 适用于 OpenBus (带背光)</p> <p>颜色 + = 浅灰色 - RAL7035</p> <p>面板 000 = 面板的最后三个数字 (见第六页)</p> <p>功能 (见第三、四、五页)</p> <p>0X = 模拟 HX = 模拟 V0 = OpenBus V1 = OpenBus V2 = OpenBus V3 = OpenBus (带背光) V4 = OpenBus (带背光) V5 = OpenBus (带背光) V6 = OpenBus (6排键)</p> <p>IP 等级</p> <p>4 = IPX4 6 = IPX6</p> <p>排数 1-6 = 1-6 排</p> <p>手控器型号 KH21 = KH21</p>
--	--

任何特殊要求, 请联系力纳克中国的销售工程师。

功能说明:

功能图上的数字要作为产品件号的一部分使用。

OX: Analog版本, 类似HB40, 公共端为正极, 跟CB6, CB8, CA30, CA40等模拟控制盒一起工作;

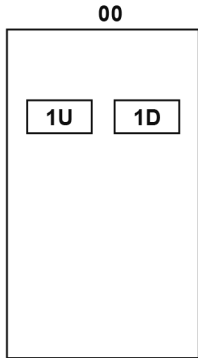
HX: Analog版本, 类似HB40, 公共端为地, 跟CB9等模拟控制盒一起工作;

V0~V2: OpenBus版本, 不带背光和锁, 跟CB6S, CO系列控制盒一起工作;

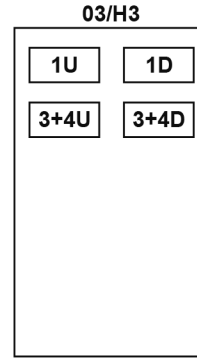
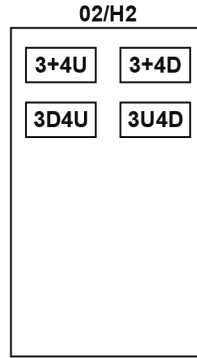
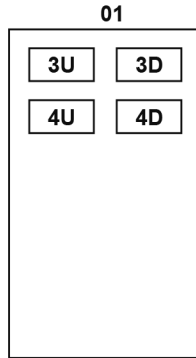
V3~V5: OpenBus版本, 带背光和锁, 跟CB6S, CO系列控制盒一起工作;

V6: OpenBus版本 6排键, 带锁不带背光, 跟CB6S, CO系列控制盒一起工作。

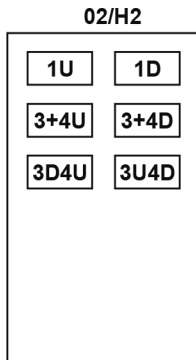
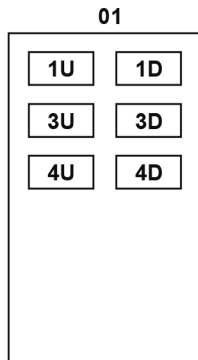
KH2X1..



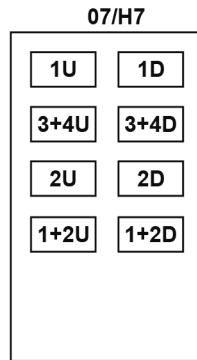
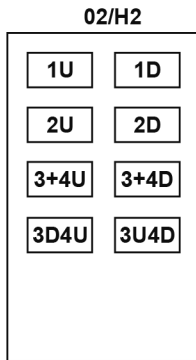
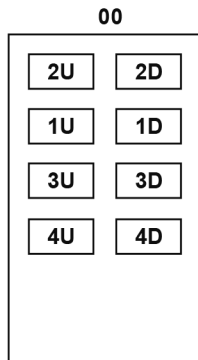
KH2X2..



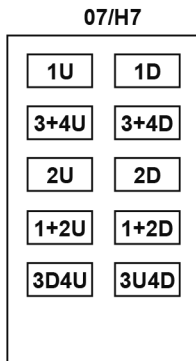
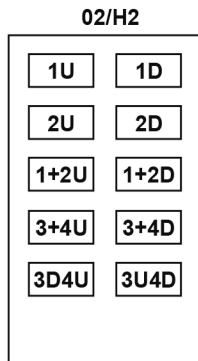
KH2X3..



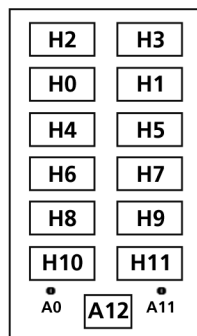
KH2X4..



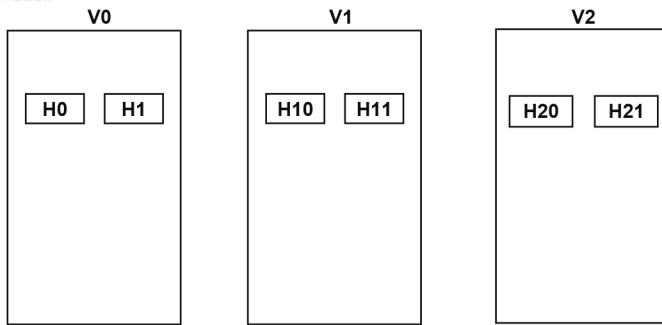
KH2X5..



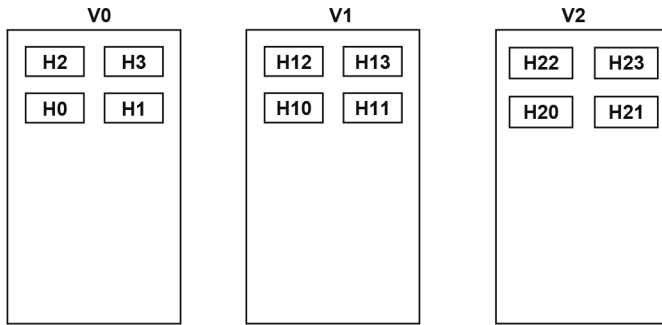
KH2X6..



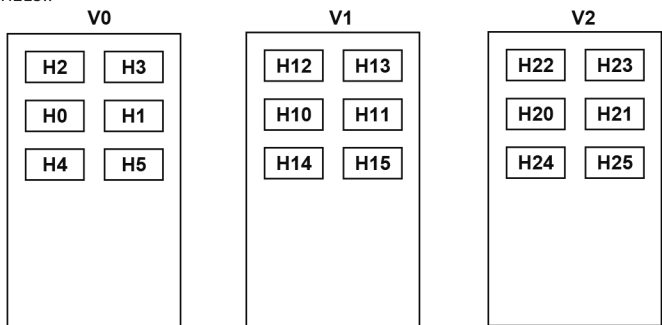
KH211..



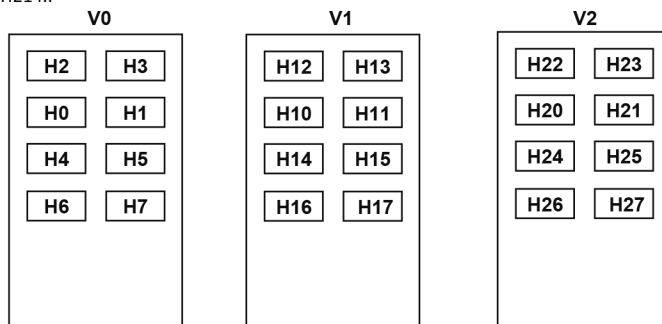
KH212..



KH213..

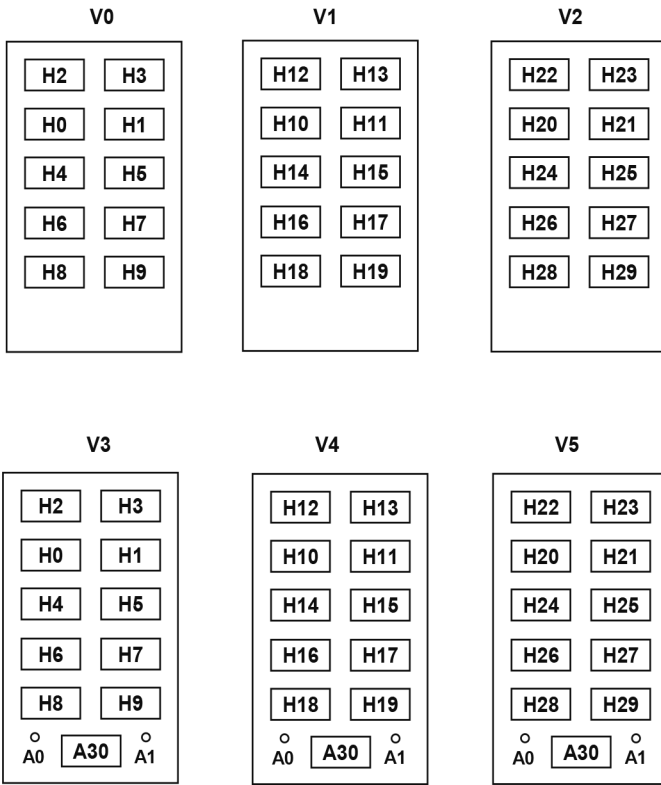


KH214..

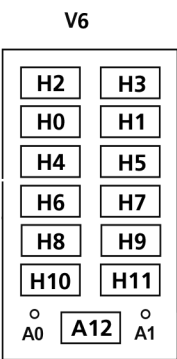


任何特殊要求，请联系力纳克中国的销售工程师。

KH215..



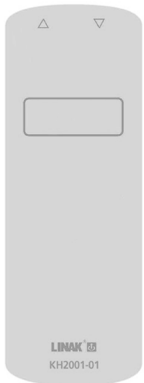
KH216..



任何特殊要求，请联系力纳克中国的销售工程师。

面板说明:

KH21面板 — 订购时, 请检查手控器的功能是否与前盖上的符号一致。
 面板代码的最后3位(XXX)会用于订购举例中。



KH2X-1-001



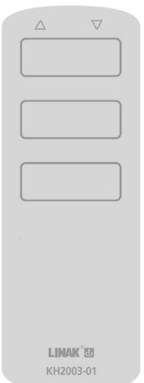
KH2X-2-001



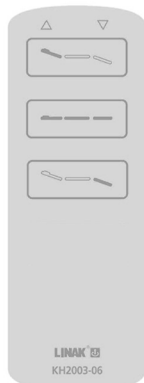
KH2X-2-004



KH2X-2-033



KH2X-3-001



KH2X-3-006



KH2X-3-006



KH2X-4-001



KH2X-4-026



KH2X-4-053



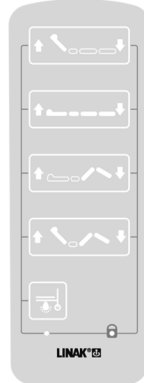
KH2X-5-021



KH2X-5-025



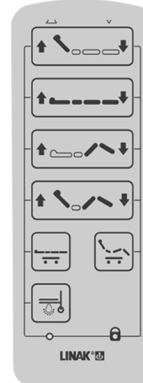
00KH21BL04100



00KH21BL05101



00KH21BL05102



00KH2006001

如有任何特殊要求, 请联系力纳克中国的销售工程师。

使用条款

用户负责确定力纳克产品对具体应用的适宜性。力纳克会致力于提供精准的, 最新的产品数据。

尽管如此, 由于不断开发以改善其产品, 力纳克产品可能出现经常性修改和变动, 恕不事先相告。故此, 力纳克无法保证上述有关其产品的信息处于正确且现行的状态。

力纳克尽其所能完成订单之时, 出于上面提及的相同原因, 力纳克无法保证任何具体产品的可供性。故此, 力纳克保留停止销售在其网站上展示、产品目录上或由力纳克编写的其它书面材料中列出的任何产品的权力。

所有销售行为均以“力纳克销售交货标准条款”为准。欲索取其副本, 请联系力纳克。

